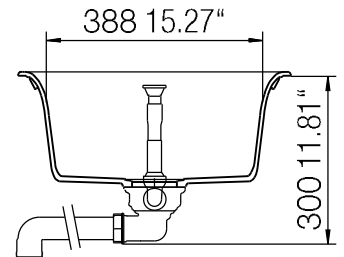
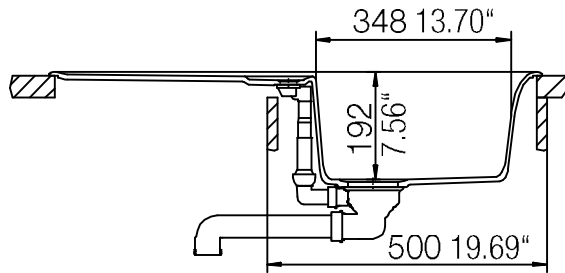
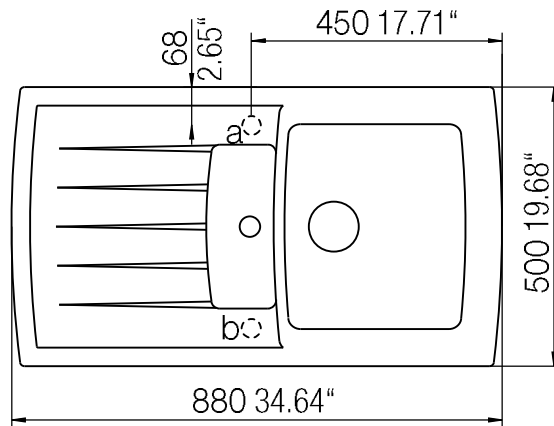


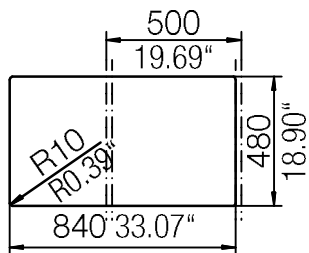
SCHOCK

CRISTADUR®

LOTUS D-100



Installation: Von oben / topmount
Ausschnitt / cut-out



Installation: Unterbau / undermount
Ausschnitt / cut-out

